

Цифровые реле времени D365

Благодаря возможности гибкой настройки: доступно до 800 ячеек памяти и 8 каналов, годовое реле D365 идеально для применения в небольших системах автоматизации, позволяет независимо управлять группами нагрузок по временным программам.

Дисплей с подсветкой обеспечивает четкое отображение данных даже в полной темноте. Литиевая батарея со сроком службы до 6 лет может быть заменена, тем самым увеличивается срок службы устройства. Подобно версиям цифровых реле серии D, годовое реле D365 оснащено различными типами программ: импульсной, циклической, произвольной, режимом праздничных дней, функцией обратного отсчета.

Кол-во каналов	Информация для заказа		Bbn 8012542	Масса 1 шт.	Упаковка
	Тип	Код заказа	EAN	кг	шт.
2	D 365	2CSM256973R0621	569732	0,250	1

Аксессуары для годового реле D365

Реле D365 может быть запрограммировано непосредственно с компьютера при помощи специального ПО, это позволяет легко и быстро создавать необходимые программы для реле. Созданная программа может быть записана на ключ D365 KEY и загружена в множество других устройств – таким образом исключаются ошибки при настройке реле.

Модуль D365 LAN обеспечивает возможность программирования реле по локальной сети или через интернет, сначала программа передается на ПК, а далее отправляется другим устройствам посредством протокола передачи данных по силовой сети. Посредством программы настройки можно использовать реле и в качестве астрономического, тем самым задавая географические координаты на местности, возможно реализовать автоматическое управление осветительными нагрузками на восходе или заходе солнца.

Модуль D365 CE предназначен для увеличения количества каналов реле с двух до восьми.

	Информация для заказа		Bbn 8012542	Масса 1 шт.	Упаковка
	Тип	Код заказа	EAN	кг	шт.
Ключ для программирования	D 365 KEY	2CSM258283R0621	582830		1
Модуль увеличения каналов	D 365 CE	2CSM259463R0621	594635		1
Модуль LAN	D 365 LAN	2CSM256603R0621	566038		1



2CSC400106F0004



2CSC400107F0004



2CSC400108F0004

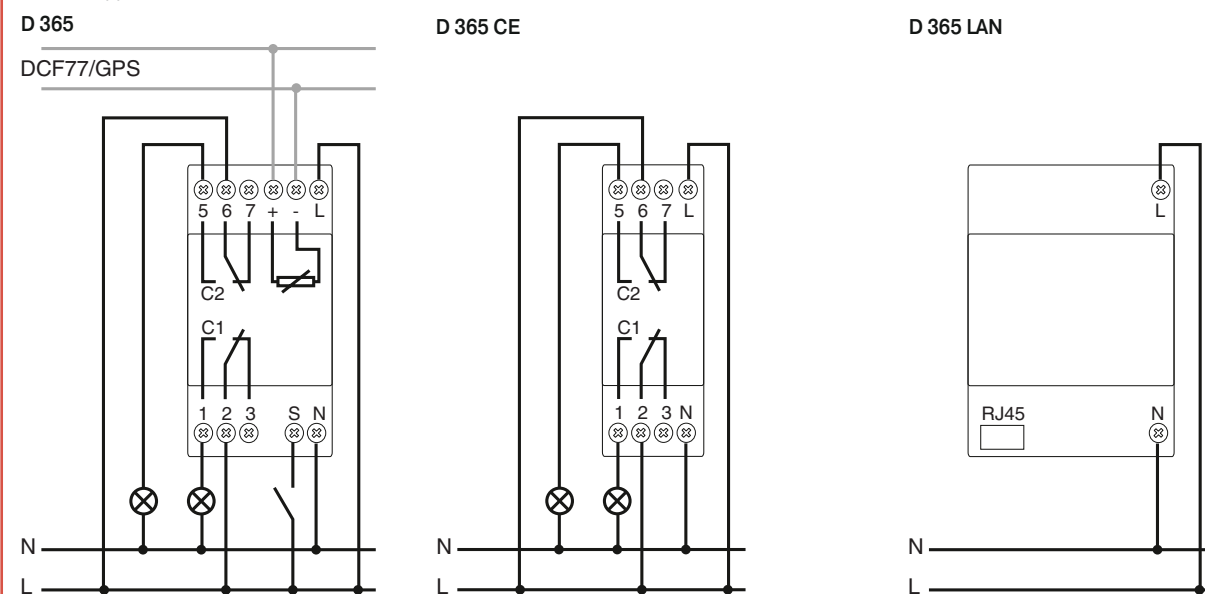


2CSC400111F0004

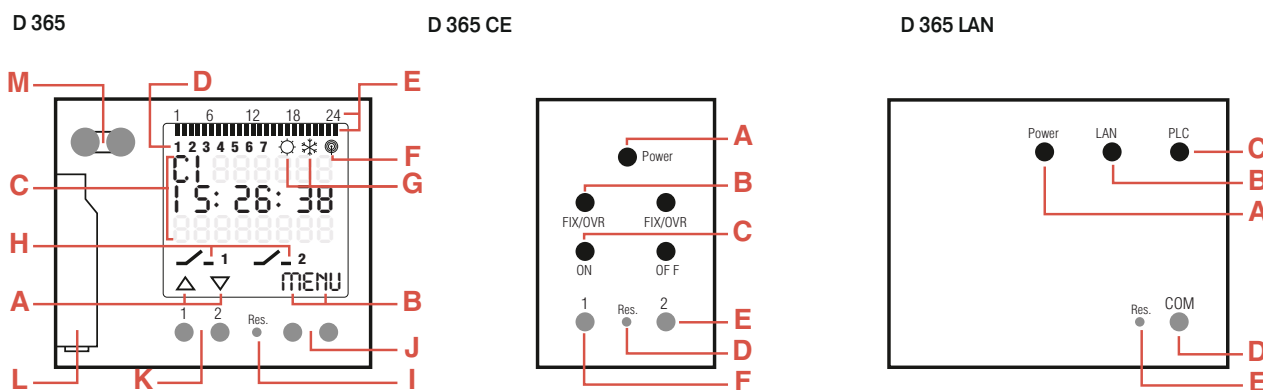
Технические характеристики

		D 365	D 365 CE	D 365 LAN
Номинальное напряжение	[В перем.]	230	110..230	230
Контакты		2 НО/НЗ	2 НО/НЗ	-
Коммутирующая способность				
резистивная нагрузка	[А]	16	16	-
индуктивная нагрузка	[А]	10	10	-
Номинальная частота	[Гц]		50/60	
Рассеиваемая мощность	[ВА]		5	
Мощность ламп накаливания	[Вт]	2600	2600	-
Мощность галогеновых ламп	[Вт]	2600	2600	-
Люминесцентные лампы с компенсацией	[Вт]	1000	1000	-
Люминесцентные лампы без компенсации	[Вт]	1000	1000	-
Часовой механизм		кварц	кварц	-
Минимальное время ВКЛ/ВЫКЛ	[сек.]	1	1	-
Макс. кол-во команд за цикл	[n°]	800	-	-
Длительность импульса		1 сек. ... 99 мин.	1 сек. ... 99 мин.	-
Резерв мощности	[лет]	10	-	-
Точность при 20 °С	[сек./день]	+1	+1	-
Рабочая температура	[°С]		-5...+55	
Температура окружающей среды	[°С]		-10...+55	
Степень защиты	[IP]		20	
Клеммы			невыпадающие винты	
Макс. сечение клемм	[мм²]		4	
Возможность опломбирования			да	
Тип монтажа			на DIN-рейку	
Кол-во модулей	[n°]	3	2	3
Стандарты		EN 60730-1		

Схема подключения



Вид дисплея и функции



Дисплей

- A** Настройка двумя левыми кнопками
- B** Настройка двумя правыми кнопками
- C** 3-строчный дисплей
- D** Дни недели могут быть изменены через меню DATE/HOUR, например 1-Sunday (Воскресенье)
- E** Запрограммированное время переключения
- F** Радиантенна
- G** Стандартная /DST переход летнее/зимнее время
- H** Статус переключения (ON/OFF/OVR/FIX)

Кнопки/интерфейс

- I** Сброс
- J** Правые кнопки
- K** Левые кнопки с функцией ручного ввода
- L** Батарея
- M** ИК-интерфейс

Дисплей

- A** Светодиод наличия питания
- B** Желтый светодиод FIX/OVR
- C** Зеленый светодиод ON/OFF
- D** Сброс
- E** Правая кнопка (FIX ON/FIX OFF/Override/Automatic operation)
- F** Левая кнопка (FIX ON/FIX OFF/Override/Automatic operation)

Назначение светодиодов

	OFF	ON	Мигание
Красный светодиод Питание	Питание ВЫКЛ	Питание ВКЛ	-
Желтый светодиод FIX/OVR - Функция канала	Автоматические операции	FIX ON/ FIX OFF	Отмена (Override)
Зеленый светодиод ВКЛ/ВЫКЛ - Статус канала	Канал ВЫКЛ	Канал ВКЛ	-

LED

- A** Питание
- B** LAN – Подключение к LAN
- C** PLC (коммуникация по силовой сети) Синхронизация с таймером

Function keys

- D** Включение (COM)
- E** Сброс